

Français
03/09/07

GS 140 N BE (Propane)

Chaudières à gaz basse température



Notice d'installation et
d'entretien

OERTLI

CE



30000829-001-B

Déclaration de conformité


Déclaration de conformité A.R. 8/1/2004 - BE

Fabricant OERTLI THERMIQUE S.A.S.
Z.I. de Vieux-Thann - 2, avenue Josué Heilmann B.P. 16
F-68801 THANN Cedex
☎ +33 3 89 37 00 84
✉ +33 3 89 37 32 74

Mise en circulation par Voir fin de notice

Nous certifions par la présente que la série d'appareil spécifiée ci-après est conforme au modèle type décrit dans la déclaration de conformité CE, qu'il est fabriqué et mis en circulation conformément aux exigences et normes des Directives européennes et aux exigences et normes définies dans l'A.R. du 8 janvier 2004 :

Type du produit **Chaudière gaz au sol GS 140 N BE**
Modèles **3 - 4 - 5 - 6 - 7 - 8 - 9 éléments**
Norme appliquée

- A.R. du 8 janvier 2004
- 90/396/CEE Directive Appareil à Gaz
Norme visée : EN 297 ; EN 437
- 73/23/CEE Directive Basse Tension
Norme visée : EN 60.335.1
- 89/336/CEE Directive Compatibilité Electromagnétique
Norme visée : EN 61000-6-3 ; EN 61000-6-1
- 92/42/CEE Directive rendement ★ ★ 

Chaudières à gaz basse température

Organisme de contrôle **Gas Wärme Institut / DVGW PV N° 14850 (06/01/2004)**
Valeurs mesurées

3 éléments →	NOx : 52 mg/kWh	CO : < 5 mg/kWh
4 éléments →	NOx : 58 mg/kWh	CO : < 5 mg/kWh
5 éléments →	NOx : 65 mg/kWh	CO : < 5 mg/kWh
6 éléments →	NOx : 67 mg/kWh	CO : < 5 mg/kWh
7 éléments →	NOx : 69 mg/kWh	CO : < 5 mg/kWh
8 éléments →	NOx : 68 mg/kWh	CO : < 5 mg/kWh
9 éléments →	NOx : 68 mg/kWh	CO : < 5 mg/kWh

(Classe NOx : 5 selon EN 297)

Date : 22 juin 2004


Signature
Directeur Technique
Mr. Bertrand Schaff



Sommaire

1	Introduction	5
1.1	Symboles utilisés	5
1.2	Généralités	5
1.3	Homologations	6
1.3.1	Pays de destination	6
1.3.2	Directive 97/23/CE	6
2	Consignes de sécurité et recommandations	7
2.1	Consignes de sécurité	7
2.2	Recommandations	7
3	Description technique	8
3.1	Description générale	8
3.2	Caractéristiques techniques	9
3.3	Principaux composants	10
3.4	Principe de fonctionnement	11
4	Installation	13
4.1	Règlementations pour l'installation	13
4.1.1	Belgique	13
4.2	Colisage	13
4.3	Montage	14
4.3.1	Implantation de la chaudière	14
4.3.2	Aération	14
4.3.3	Dimensions principales	15
4.3.4	Montage de l'appareil	17
4.3.5	Mise à niveau	18
4.4	Raccordement hydraulique	19
4.4.1	Règlementations	19
4.4.2	Raccordement hydraulique du circuit chauffage	19
4.4.3	Raccordement hydraulique du circuit eau sanitaire	19
4.4.4	Remplissage de l'installation	20
4.4.5	Traitement de l'eau	20
4.5	Raccordement gaz	20
4.6	Raccordement cheminée	21
4.7	Raccordements électriques	21
4.8	Schéma de principe	21
5	Mise en service	22
5.1	Tableau de commande	22
5.2	Vérifications avant mise en service	22
5.3	Procédure de mise en service	22
5.4	Réglages gaz	23
5.4.1	Réglage de la pression aux injecteurs	23
5.4.2	Réglage du palier de démarrage	23
5.4.3	Pression de réglage et marquage des injecteurs calibrés et diaphragmes	24
5.5	Vérifications et réglages après mise en service	24
5.6	Modification des réglages	24
6	Arrêt de la chaudière	25
6.1	Précautions à prendre s'il y a risque de gel	25
6.2	Précautions à prendre en cas d'arrêt prolongé (un an ou plus)	25

7	Contrôle et entretien	.26
7.1	Contrôle	.26
7.1.1	Niveau d'eau	.26
7.1.2	Organes de sécurité	.26
7.1.3	Contrôle du brûleur d'allumage	.26
7.1.4	Contrôle de la pression à la nourrice	.27
7.1.5	Contrôle de la sécurité du brûleur	.27
7.1.6	Contrôle du thermostat de sécurité	.27
7.1.7	Contrôle du thermostat anti-débordement de fumées	.27
7.2	Entretien	.28
7.2.1	Nettoyage du brûleur principal et du brûleur d'allumage	.28
7.2.2	Nettoyage du corps de chauffe	.29
7.2.3	Nettoyage des surfaces peintes	.29
7.3	En cas de dérangement	.30
7.3.1	Messages d'erreurs	.30
7.3.2	Incidents et remèdes	.30
8	Pièces de rechange - GS 140 N BE	.32
8.1	Corps de chaudière + Antirefouleur + Isolation	.32
8.2	Ligne gaz	.33
8.2.1	3 éléments	.33
8.2.2	4-6 éléments	.33
8.2.3		.33
8.3	Habillage	.34
		.33

 Notice allemande référence 300009900 disponible sur demande.

1 Introduction

1.1 Symboles utilisés



Attention danger

Risque de dommages corporels et matériels. Respecter impérativement les consignes pour la sécurité des personnes et des biens.



Information particulière

Tenir compte de l'information pour maintenir le confort.



Renvoi

Renvoi vers d'autres notices ou d'autres pages de la notice.

ECS : Eau chaude sanitaire

1.2 Généralités

Nous vous félicitons d'avoir choisi un produit de qualité. Nous vous conseillons vivement de lire les instructions suivantes afin de garantir le fonctionnement optimal de votre appareil. Nous sommes persuadés qu'il vous donnera entière satisfaction et répondra à toutes vos attentes.

- ▶ Conserver cette notice en bon état à proximité de l'appareil.
- ▶ Le bon fonctionnement de l'appareil est conditionné par le strict respect de la présente notice.
- ▶ Notre responsabilité en qualité de fabricant ne saurait être engagée au titre d'une mauvaise utilisation de l'appareil, d'un défaut ou d'une insuffisance d'entretien de celui-ci, ou d'une mauvaise installation de l'appareil (il vous appartient à cet égard de veiller à ce que cette dernière soit réalisée par un professionnel qualifié).
- ▶ La société Oertli Thermique SAS ayant le souci de la qualité de ses produits, cherche en permanence à les améliorer. Elle se réserve donc le droit, à tout moment de modifier les caractéristiques indiquées dans ce document.

1.3 Homologations

N° d'identification CE : **CE-0085BP0002**

Chaudière de type B11_{BS}

Belgique : Les chaudières respectent les caractéristiques du label de qualité HR+



1.3.1 Pays de destination

Pays de destination	Catégorie de gaz	Type de gaz	Pression de raccordement (mbar)
BE	I _{3p}	G31	37

Les chaudières GS 140 N BE sont livrées et préréglées pour le fonctionnement au propane.

1.3.2 Directive 97/23/CE

Les chaudières à gaz et à fioul fonctionnant à une température inférieure ou égale à 110°C ainsi que les préparateurs d'eau chaude sanitaire dont la pression de service est inférieure ou égale à 10 bar relèvent de l'article 3.3 de la directive, et ne peuvent donc pas faire l'objet d'un marquage CE attestant une conformité à la directive 97/23/CEE.


La conformité des chaudières et des préparateurs ECS Oertli aux règles de l'art, exigée dans l'article 3.3 de la directive 97/23/CEE, est attestée par la marque CE relative aux directives 90/396/CEE, 92/42/CEE, 73/23 CEE et 89/336/CEE.

2 Consignes de sécurité et recommandations

2.1 Consignes de sécurité


■ Risque d'incendie

 Ne pas stocker des produits de matière inflammable à proximité de l'appareil.

 En cas d'odeur de gaz, ne pas utiliser de flamme nue, ne pas fumer, ne pas actionner de contacts ou interrupteurs électriques (sonnette, éclairage, moteur, ascenseur, etc.).

1. Couper l'alimentation gaz
2. Ouvrir les fenêtres
3. Eteindre toutes flammes
4. Evacuer les lieux
5. Contacter le professionnel qualifié
6. Contacter le fournisseur de gaz


■ Risque d'intoxication

 Ne pas obstruer (même partiellement) les entrées d'air dans le local.

 En cas d'émanations de fumées

1. Eteindre l'appareil
2. Ouvrir les fenêtres
3. Evacuer les lieux
4. Contacter le professionnel qualifié

■ Risque de brûlure

 Eviter le contact direct avec le viseur de flamme.

 Selon les réglages de l'appareil :

- La température des conduits de fumée peut dépasser 60 °C
- La température des radiateurs peut atteindre 95 °C
- La température de l'eau chaude sanitaire peut atteindre 65 °C


■ Risque d'endommagement

 Ne pas stocker des composés chlorés ou fluorés à proximité de l'appareil.

 Installer l'appareil dans un local à l'abri du gel.

Ne pas laisser l'appareil sans entretien : Contacter un professionnel qualifié ou souscrire un contrat d'entretien pour l'entretien annuel de l'appareil.

2.2 Recommandations

 Seul un professionnel qualifié est autorisé à intervenir sur l'appareil et l'installation.

 Avant toute intervention, couper l'alimentation de l'appareil.

Vérifier régulièrement que l'installation est en eau et sous pression.

Laisser l'appareil accessible à tout moment.

Eviter de vidanger l'installation.

Préférer le mode Été ou Antigel à la mise hors tension de l'appareil pour assurer les fonctions suivantes :

- Protection antigel
- Protection contre la corrosion du ballon équipé d'une anode titane

3 Description technique

3.1 Description générale

Les chaudières de la gamme **GS 140 N BE** ont les caractéristiques suivantes :

- Chaudière gaz au sol en fonte.
- Raccordement à une cheminée.
- Brûleur atmosphérique à prémélange total et à très faible émission de polluants.
- Corps de chauffe en fonte à picots imbriqués qui permet d'obtenir de très hauts rendements. De plus, le chicanage des circuits de fumée limite le tirage naturel à l'arrêt et permet des rendements d'exploitation élevés.
- Isolation performante de l'ensemble de la chaudière pour des pertes à l'ambiance très faibles.
- Dispositif de sécurité anti-débordement de fumées. Le thermostat anti-débordement de fumées, placé dans l'antirefouleur, coupe l'alimentation gaz et met la chaudière en sécurité en cas de refoulement des fumées.
- Tableau de commande électronique :
 - **X** : Tableau de commande de base
 - **OE-tronic 3 (R)** : Tableau de commande avec régulation haut de gamme

Les tableaux de commande intègrent d'origine la priorité à la production d'eau chaude sanitaire.



Le chiffre indiqué après GS 14 indique le nombre d'éléments de la chaudière.

Exemple : GS 145 N BE : Chaudières 5 éléments

3.2 Caractéristiques techniques

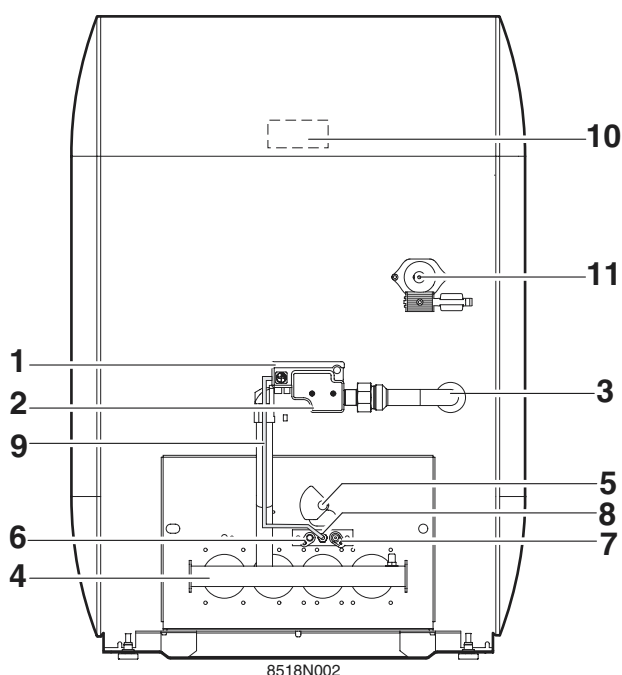
Modèles GS ... N BE		143	144	145	146	147	148	149	
Puissance nominale P _n	kW	12	18	24	30	36	42	48	
Puissance enfournée	kW	13.4	20.1	26.7	33.3	39.9	46.4	52.9	
Débit gaz									
	Propane	kg/h	1.04	1.56	2.07	2.59	3.10	3.60	4.11
Nombre d'éléments fonte			3	4	5	6	7	8	9
Nombre d'injecteurs			2	3	4	5	6	7	8
Débit massique des fumées (H/E)		kg/h	43	50	64	78	93	106	116
Température de fumées		°C	100	120	125	130	133	135	135
Courant d'ionisation minimal ^(a)		µA	0.3	0.3	0.3	0.3	0.3	0.3	0.3
Dépression nécessaire à la buse		mbar	0.05	0.05	0.05	0.05	0.05	0.05	0.05
Température d'eau mini		°C	30	30	30	30	30	30	30
Température d'eau maxi		°C	90	90	90	90	90	90	90
Pression de service maximale admissible		bar	4	4	4	4	4	4	4
Raccordement électrique		V/Hz	230-50	230-50	230-50	230-50	230-50	230-50	230-50
Puissance électrique absorbée		W	12	12	12	12	12	12	12
Raccordement gaz		pouce	R 1/2	R 1/2	R 1/2	R 1/2	R 3/4	R 3/4	R 3/4
Raccordement eau		pouce	R 1	R 1	R 1	R 1	R 1	R 1	R 1
Raccordement fumée (diamètre intérieur)		mm	110/111 ^(b)	110/111 ^(b)	125/130 ^(b)	150/153 ^(b)	150/153 ^(b)	150/153 ^(b)	180
Contenance en eau		l	7.1	8.8	10.5	12.2	13.9	15.6	17.3
Perte de charge circuit hydraulique à ΔT = 15 K		mbar	4	8	15	23	33	46	60
Poids net		kg	87	100	118	135	153	162	183
Poids d'expédition		kg	97	113	133	148	166	181	203

(a) Pour réaliser la mesure du courant d'ionisation, extraire la fiche du câble d'ionisation et insérer un micro-ampèremètre.

(b) Selon le standard national (adaptation possible des deux diamètres).

1 mbar = 100 Pa

3.3 Principaux composants



- 1. Coffret de sécurité :**
Il est monté sur le bloc gaz et assure et contrôle les séquences d'allumage, de fonctionnement et d'extinction du brûleur.
- 2. Bloc de régulation gaz :**
Il possède en série une vanne dite de régulation et une vanne dite de sécurité, à ouverture progressive commandée par la boucle de régulation de la chaudière.
- 3. Arrivée gaz**
- 4. Brûleur**
- 5. Viseur de flamme**
- 6. Electrode d'allumage :**
Elle assure l'allumage du brûleur d'allumage par une étincelle haute tension.
- 7. Sonde d'ionisation :**
Elle détecte la présence de flamme du brûleur d'allumage par ionisation.
- 8. Brûleur d'allumage**
- 9. Tube d'alimentation gaz du brûleur d'allumage**
- 10. Thermostat anti-débordement de fumées (situé sur la paroi arrière de l'antirefouleur)**
En cas de débordement de fumées, il coupe le brûleur et met la chaudière en attente pendant 15 minutes. Il ne doit en aucun cas être mis hors service ou déplacé. Après le refroidissement de ce thermostat et la temporisation de 15 minutes (signalée par le clignotement du voyant d'alarme situé sur le tableau de commande), la chaudière redémarre normalement.
- 11. Doigt de gant**

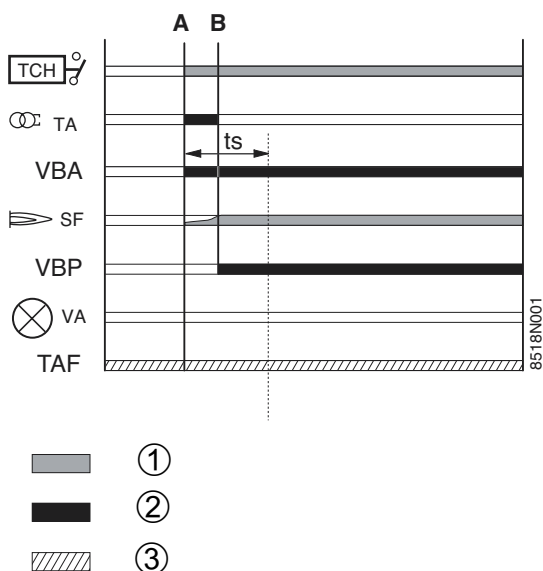
3.4 Principe de fonctionnement

Coffret de sécurité 577 DBC

■ Principe de fonctionnement

Les séquences d'allumage et de surveillance du brûleur sont assurées par le coffret de sécurité.

■ Cycle de fonctionnement normal

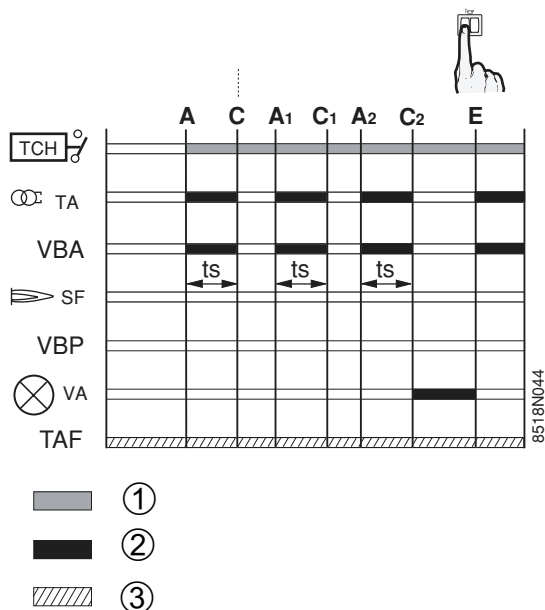


En cas de demande de chaleur, le thermostat chaudière **TCH** ferme le contact.

Le transfo d'allumage **TA** intégré au coffret de sécurité ainsi que la vanne du brûleur d'allumage **VBA** (alimentation du brûleur d'allumage) sont mis sous tension.

Le gaz émanant du brûleur d'allumage est allumé par l'électrode d'allumage et dans l'intervalle de temps **ts**, un courant minimum de 0.3 μ A apparaît au niveau de la sonde d'ionisation **SF** et le clapet de régulation de la vanne gaz (alimentant le brûleur principal) s'ouvre.

■ Cycle de fonctionnement avec mise en sécurité (démarrage sans signal de flamme)



Si la flamme n'est pas détectée avant la fin du temps de sécurité **ts**, le coffret refait 2 autres tentatives d'allumage. Si au bout de la dernière tentative d'allumage il n'y a toujours pas de signal de flamme, le coffret se met en sécurité et le voyant de mise en sécurité s'allume. Pour redémarrer la chaudière, appuyer le bouton de réarmement du coffret de sécurité.

S'il y a perte de flamme en fonctionnement normal, le coffret répète automatiquement la séquence de démarrage.

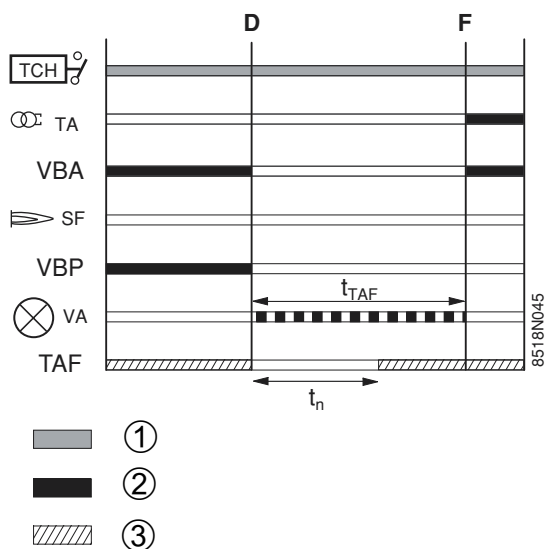
■ Réarmement

Le coffret est réarmé après mise en sécurité en appuyant sur le bouton de réarmement. Si le premier réarmement ne donne aucun résultat, attendre au moins 15 secondes avant d'effectuer un second.

i A son premier démarrage, le coffret peut être en sécurité. Appuyer sur le bouton de réarmement.

i Si le bouton de réarmement est appuyé en fonctionnement normal, les vannes gaz se ferment et le coffret redémarre une nouvelle séquence d'allumage.

■ Cycle de fonctionnement avec coupure du thermostat antidébordement de fumées



En cas de débordement de fumées par l'antirefouleur, le dispositif de sécurité anti-débordement provoque une extinction du brûleur avec mise en attente du coffret de sécurité pendant 15 minutes (cet état est signalé par un clignotement du voyant d'alarme). La temporisation de 15 minutes ne peut être interrompue que par une coupure secteur.

Pour redémarrer la chaudière :

Attendre environ 5 minutes (temps de refroidissement du thermostat) puis appuyer sur le bouton de réarmement du coffret de sécurité. Si les interruptions de ce type se répètent, contacter votre installateur.

■ Légende

A	Début de la mise en service
A₁	Seconde tentative d'allumage
A₂	Troisième tentative d'allumage
B	Formation de flamme au brûleur d'allumage
C	Fin de la première tentative d'allumage
C₁	Fin de la deuxième tentative d'allumage
C₂	Mise en sécurité par absence de signal de flamme
D	Coupure du thermostat antirefouleur
E	Réarmement
F	Redémarrage de la chaudière
SF	Signal de flamme du brûleur
TA	Transformateur d'allumage
TAF	Thermostat antirefouleur
TCH	Thermostat de chaudière
VA	Voyant d'alarme de mise en sécurité du coffret
VBA	Vanne du brûleur d'allumage
VBP	Vanne du brûleur principal
tn	Temps de refroidissement du thermostat anti-débordement de fumées : temps variable
ts	Temps de sécurité : 55 secondes
t_{TAF}	Temps d'attente : 15 minutes
①	Signaux d'entrée nécessaires
②	Signaux de sortie du coffret
③	Contact fermé

4 Installation

4.1 Réglementations pour l'installation

4.1.1 Belgique

L'installation et l'entretien de l'appareil doivent être effectués par un professionnel qualifié conformément aux textes réglementaires et règles de l'art en vigueur, notamment :

- NBN D 30-003 : Chauffage central, ventilation et conditionnement d'air
- NBN D 51-003 : Installations intérieures alimentées en gaz naturel et placement des appareils d'utilisation
- NBN D 51-006 : Installations intérieures alimentées en butane ou propane commercial en phase gazeuse à une pression maximale de service de 5 bar et placement des appareils d'utilisation

- NBN B 61-001 : Chaufferies et cheminées
- NBN B 61-002 : Chaudières de chauffage central dont la puissance nominale est inférieure à 70 kW - Prescriptions concernant leur espace d'installation, leur amenée d'air et leur évacuation de fumée.



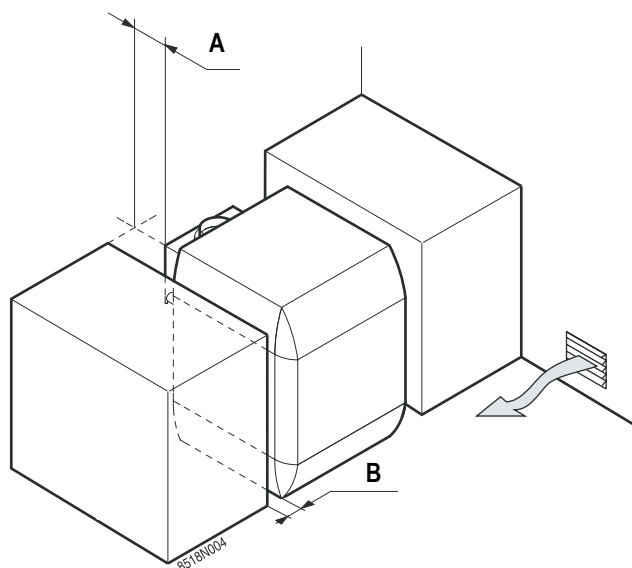
Les chaudières GS 140 N BE sont livrées et pré-réglées pour le fonctionnement au propane. Il est formellement interdit d'intervenir sur le bloc gaz.

4.2 Colisage

Désignation	Référence	N° de colis	
Chaudière assemblée	GS 143 N	100000776	GM39
	GS 144 N	100000777	GM40
	GS 145 N	100000778	GM41
	GS 146 N	100000779	GM42
	GS 147 N	100000780	GM43
	GS 148 N	100000781	GM44
	GS 149 N	100000782	GM45
Tableau de commande	X (Base)	8519-7000	GM25
	R (OE-tronic 3)	8519-7001	GM26
Ballon	OBD 150	8952-9086	GM29
Options possibles (Se référer au catalogue tarif en vigueur)			
Kit de liaison		8999-7049	EA92
Renfort		8952-7720	EA82

4.3 Montage

4.3.1 Implantation de la chaudière



Installations possibles :

- en cuisine
- en cave
- en chaufferie

Dégagements à prévoir :

- 5 cm sur l'un des côtés de la chaudière (B)
- 70 cm à l'avant au minimum
- 5 cm à l'arrière (A)

Prévoir également l'espace nécessaire pour l'installation du vase d'expansion et du circulateur chauffage.

4.3.2 Aération

⚠ Ne pas obstruer (même partiellement) les entrées d'air dans le local.

Belgique : la section de l'aération, obligatoire dans le local où est installée la chaudière, doit être conforme à la norme NBN D 51-003.

⚠ Attention :

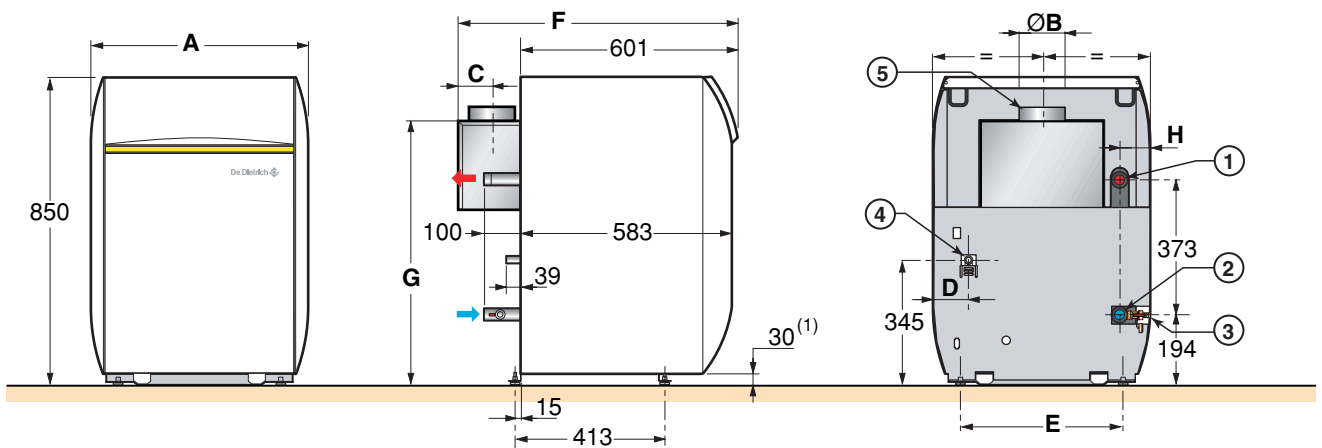
Afin d'éviter une détérioration de la chaudière, il convient d'empêcher la contamination de l'air de combustion par des composés chlorés et/ou fluorés qui sont particulièrement corrosifs. Ces composés sont présents, par exemple, dans les bombes aérosols, peintures, solvants, produits de nettoyage, lessives, détergents, colles, sel de déneigement, etc... Par conséquent :

- Ne pas aspirer de l'air évacué par des locaux utilisant de tels produits : salon de coiffure, pressings, locaux industriels (solvants), locaux avec présence de machines frigorifiques (risques de fuite de réfrigérant), etc...
- Ne pas stocker de tels produits à proximité des chaudières.

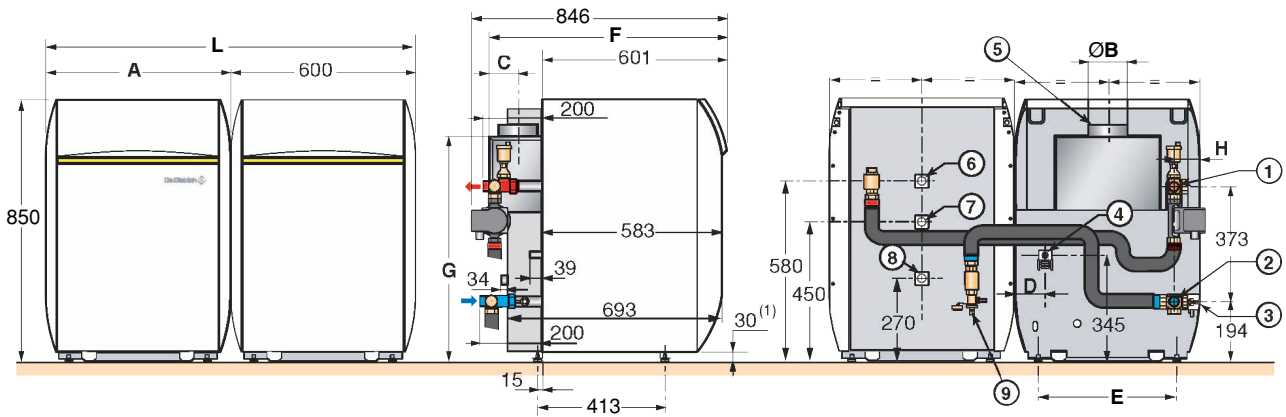
En cas de corrosion de la chaudière et/ou de ses périphériques par des composés chlorés et/ou fluorés, la garantie contractuelle ne saurait trouver application.

4.3.3 Dimensions principales

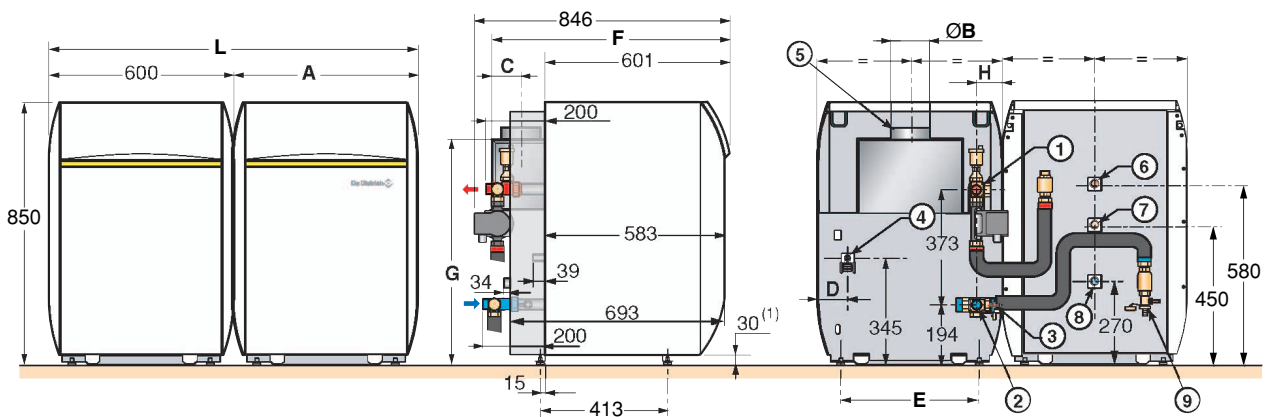
■ GS 140 N



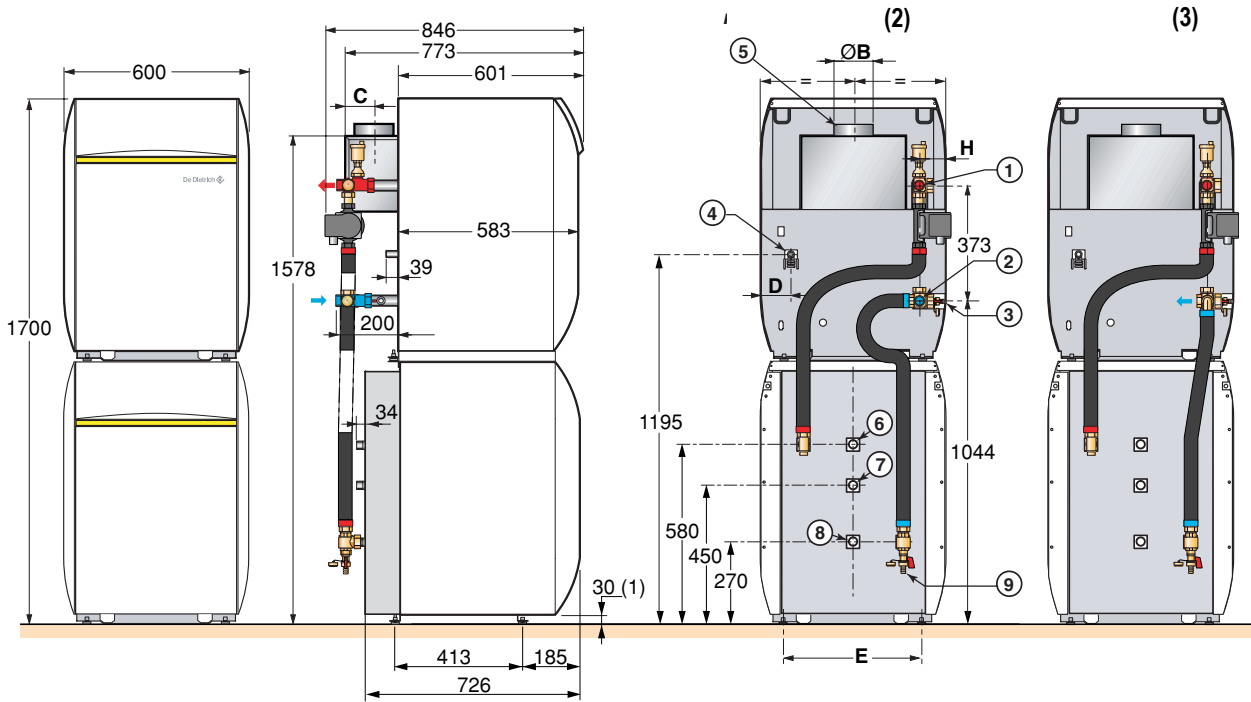
■ GS 140 N + OBD 150/B - A droite



■ GS 140 N + OBD 150/B - A gauche



■ GS 140 N + OBD 150/H



1. Départ chauffage

R1 (1") pour une chaudière seule
G1 (1") pour une chaudière avec ballon

2. Retour chauffage

R1 (1") pour une chaudière seule
G1 (1") pour une chaudière avec ballon

3. Robinet de remplissage/vidange

(raccordement pour tuyau Ø intérieur 14 mm)

4. Arrivée gaz ø K

5. Buse de fumées ø B

6. Départ eau chaude - R 3/4 (3/4")

7. Circulation - R 3/4 (3/4")

8. Entrée eau froide - R 3/4 (3/4")

9. Robinet de vidange

(raccordement pour tuyau Ø intérieur 14 mm)

Modèles							
GS ... N	143	144	145	146	147	148	149
GS ... N + OBD 150/B							
GS ... N + OBD 150/H							
A	522	522	600	600	744	744	822
øB	110 / 111 ^(a)	110 / 111 ^(a)	125 / 130 ^(a)	150 / 153 ^(a)	150 / 153 ^(a)	150 / 153 ^(a)	180
C	100	100	93	85	85	85	94
D	74	92	98	66	103	67	70
E	372	372	450	450	594	594	672
F	773	773	773	773	773	773	798
G	728	728	728	728	728	728	768
H	118	82	85	49	85	49	52
øK (pouce)	R 1/2	R 1/2	R 1/2	R 1/2	R 3/4	R 3/4	R 3/4
L	1122	1122	1200	1200	1344	1344	1422

^(a) Selon le standard national (adaptation possible des deux diamètres)

(1) Pieds réglables : cotes de base : 30 mm.

Réglage possible de 30 mm à 42 mm.

Toutes les cotes de hauteur sont indiquées avec les pieds entièrement vissés.


(2) Pour module hydraulique monté à gauche ou sans

(3) Pour module hydraulique monté à droite

R = Filetage

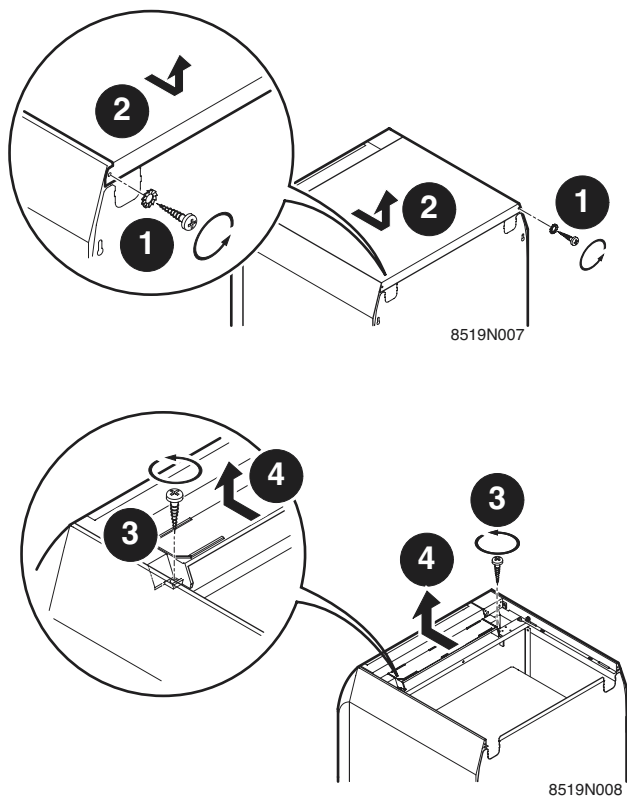
G = Filetage cylindrique, étanchéité par joint plat

Pour une meilleure lisibilité, le kit de liaison n'est pas représenté sur la vue centrale.

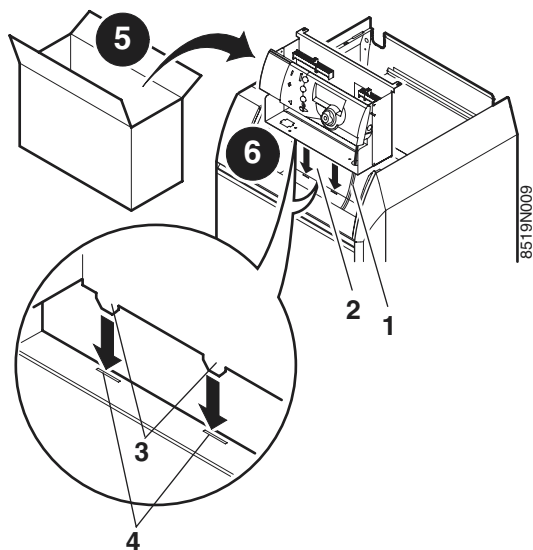
 Toutes les instructions et caractéristiques concernant le préparateur d'eau chaude sanitaire du type OBD 150 sont données dans la notice livrée avec le ballon.

4.3.4 Montage de l'appareil

Chaudière livrée montée (Sans tableau de commande)



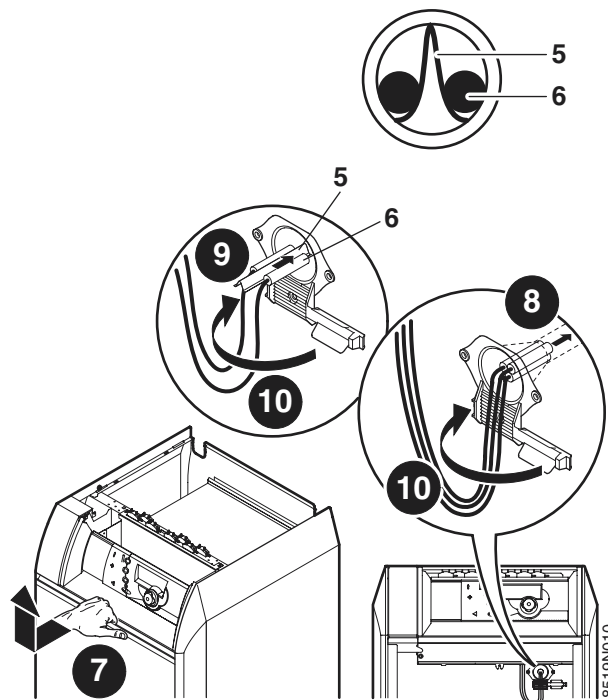
4 Retirer l'ensemble volet + cache-cartes



6 Faire glisser le tableau le long de la plaque frontale **2**.

Faire passer les capillaires **1** par l'ouverture inférieure de la carcasse tableau.

S'assurer que les ergots de centrage **3** tombent dans les fentes **4**.

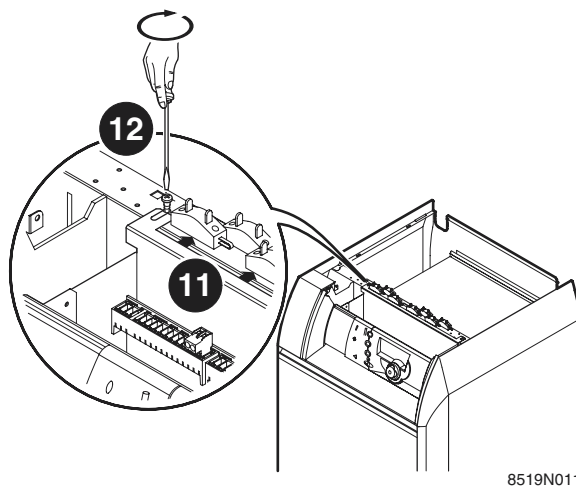


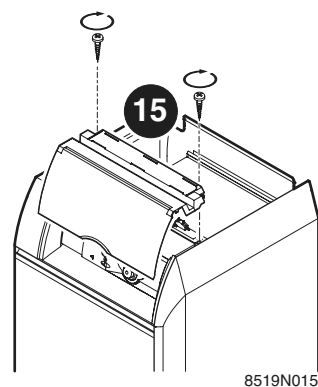
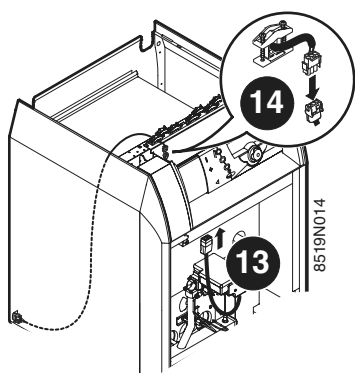
5. Ressort de contact

6. Bulbes

8 Mettre en place les bulbes dans le doigt de gant à l'avant de la chaudière. Les pousser dans l'entonnoir jusqu'à arriver en butée.


9 2 bulbes (A) : Utiliser le ressort de contact
3 bulbes (B) : Le ressort de contact est inutile

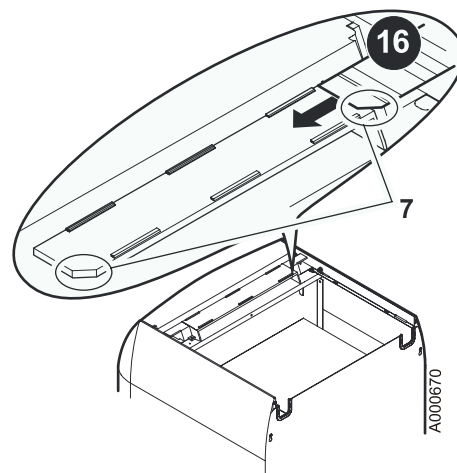




14 Raccorder le câble du dispositif de sécurité antidébordement sur le connecteur 3 plots du tableau de commande.

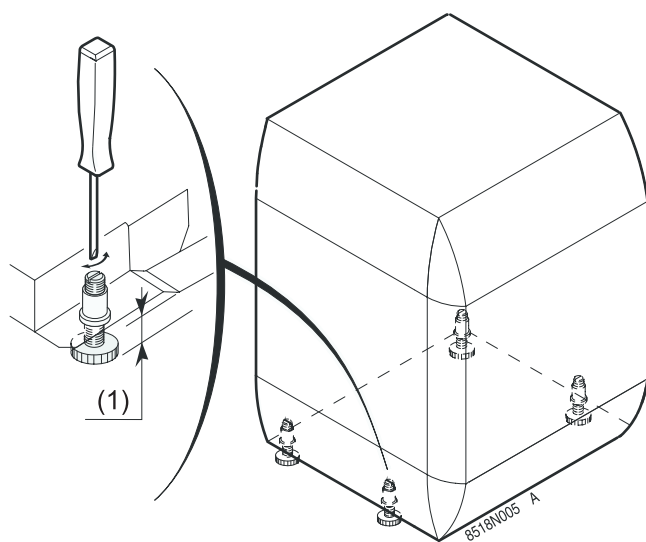
Effectuer les raccordements électriques :

 Voir : Notice du tableau de commande.



16 Enfiler l'étiquette de raccordement dans les fentes du cache-cartes. Pour la bonne orientation de l'étiquette utiliser le coin tronqué.

4.3.5 Mise à niveau



- Soulever légèrement l'appareil à l'aide d'un levier.
- Régler les 4 pieds à l'aide d'un tournevis plat.

(1) **Pieds réglables :**

Cote de base 0 mm.

Réglage possible de 0 mm à 12 mm.

4.4 Raccordement hydraulique

4.4.1 Réglementations

L'installation doit être réalisée suivant la réglementation en vigueur, les règles de l'art et les recommandations contenues dans la présente notice.

■ Mise en place de la chaudière sur installations neuves (installations de moins de 6 mois)

- Nettoyer l'installation avec un nettoyant universel pour éliminer les débris de l'installation (cuivre, filasse, flux de brasage).
- Rincer correctement l'installation jusqu'à ce que l'eau soit claire et exempte de toute impureté.


■ Mise en place de la chaudière sur installations existantes


- Procéder au désembouage de l'installation.
- Rincer l'installation.
- Nettoyer l'installation avec un nettoyant universel pour éliminer les débris de l'installation (cuivre, filasse, flux de brasage).

Rincer correctement l'installation jusqu'à ce que l'eau soit claire et exempte de toute impureté.

L'installation doit être réalisée suivant la réglementation en vigueur, les règles de l'art et les recommandations contenues dans la présente notice.

■ Recommandations importantes pour le raccordement du circuit chauffage

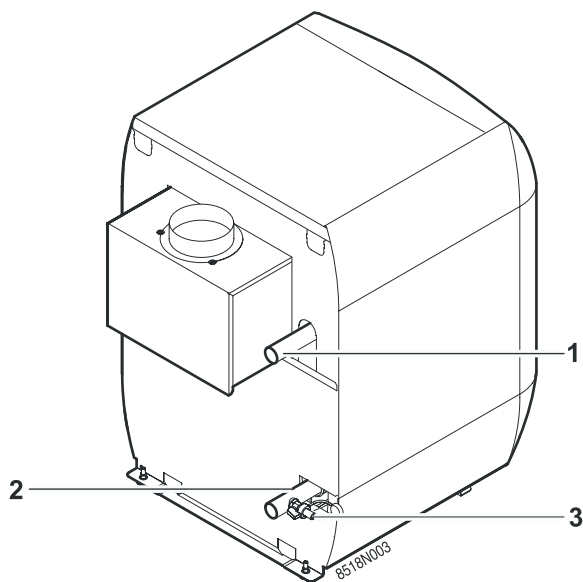
 Il ne doit exister entre la chaudière et les soupapes de sécurité, aucun organe d'obturation totale ou partielle. (Code de bonne pratique)

 Les installations de chauffage doivent être conçues et réalisées de manière à empêcher le retour des eaux du circuit chauffage et des produits qui y sont introduits, vers le réseau d'eau potable (article 16-7 du Règlement Sanitaire Départemental-type). Un disconnecteur CB (disconnecteur à zone de pressions différentes non contrôlables) doit être installé pour le remplissage du circuit chauffage suivant la norme NF P 43-011.


Avant de procéder aux raccordements hydrauliques du circuit chauffage, il est indispensable de rincer les circuits de chauffage pour ne pas introduire de particules qui risqueraient d'endommager certains organes (soupape de sécurité, pompes, clapet...).


Dans le cas où la chaudière est installée au point haut de l'installation, il y a lieu de l'équiper d'un dispositif de manque d'eau ou de contrôle de la pression d'eau.

4.4.2 Raccordement hydraulique du circuit chauffage




1. Départ chauffage
2. Retour chauffage
3. Robinet de vidange (raccordement pour tuyau Ø intérieur 14 mm)

 N'isoler les tuyauteries de départ et de retour chauffage qu'à partir de l'extérieur de l'habillage.

 La vidange peut être raccordée avec un tuyau flexible.

4.4.3 Raccordement hydraulique du circuit eau sanitaire

 Voir : Notice du préparateur d'eau chaude sanitaire.

4.4.4 Remplissage de l'installation

■ Chaudière seule :

Le remplissage de l'installation doit impérativement se faire par le robinet de vidange/remplissage. Veiller à la bonne purge de l'ensemble de l'installation.

■ Avec ballon d'eau chaude sanitaire :



Voir : Notice du préparateur d'eau chaude sanitaire.

4.4.5 Traitement de l'eau



Les installations de chauffage central doivent être nettoyées afin d'éliminer les débris (cuivre, filasse, flux de brasage) liés à la mise en œuvre de l'installation ainsi que les dépôts qui peuvent engendrer des dysfonctionnements (bruits dans l'installation, réaction chimique entre les métaux). D'autre part, il est important de protéger les installations de chauffage central contre les risques de corrosion, d'entartrage et de développements microbiologiques en utilisant un inhibiteur de corrosion adapté à tous les types d'installations (radiateurs acier, fonte, plancher chauffant PER). Les produits de traitement de l'eau de chauffage utilisés, doivent être agréés soit par le Comité Supérieur d'Hygiène Public de France (CSHPF), soit par l'Agence Française de Sécurité Sanitaire des Aliments (AFSSA)

4.5 Raccordement gaz

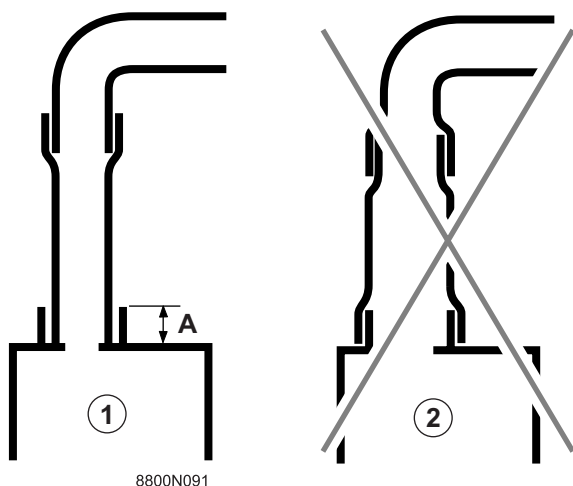
Il faut se conformer aux prescriptions et réglementations en vigueur. Dans tous les cas, un robinet de barrage sera placé le plus près possible de la chaudière. Un **filtre gaz** doit être monté à l'entrée de la chaudière.

La perte de charge entre le compteur et la chaudière doit être inférieure à 1 mbar (chaudière en fonctionnement).

■ Belgique

L'installation et le raccordement gaz de la chaudière doivent être exécutés par un professionnel qualifié conformément aux indications des normes NBN D 51.003, NBN D 30.003, NBN B 61.001, NBN 61.002 et NBN D 51.006. Un robinet d'arrêt agréé ARGB doit être prévu dans la canalisation en amont et à proximité de la chaudière.

4.6 Raccordement cheminée



- ① Bon
② Mauvais
A 40 mm (minimum)

L'appareil doit être installé suivant les règles de l'Art avec un tuyau étanche dans un matériel susceptible de résister aux gaz chauds de la combustion et aux condensations acides éventuelles. La disposition du tuyau permettra le drainage de ces éventuelles condensations.

Il doit être conforme aux normes existantes pour les tuyaux réservés à cet usage. Les tuyaux de raccordement standard en tôle sont à éviter. Le tuyau de raccordement au conduit d'évacuation doit être aussi court que possible et sans réduction de diamètre.

La portion verticale en sortie de l'antirefouleur doit être au minimum de la longueur 3 x diamètre de la buse avant d'y monter un coude.

Le tuyau doit être sur toute sa longueur d'une section qui ne soit pas inférieure à celle de la buse de la chaudière. Ce tuyau, qui doit pouvoir être démonté facilement, ne doit pas comporter de changement brusque de section.

Le conduit d'évacuation doit être entretenu en bon état, contrôlé et nettoyé au moins une fois par an.

4.7 Raccordements électriques

⚠ Les raccordements électriques doivent impérativement être effectués hors tension, par un professionnel qualifié.

⚠ Ne pas modifier les connexions intérieures du tableau de commande.

Effectuer les raccordements électriques de l'appareil selon :

- les prescriptions des normes en vigueur,
- les indications des schémas électriques livrés avec l'appareil,
- les recommandations de la notice.

■ Normes à respecter

Le raccordement électrique doit être conforme aux prescriptions du règlement général sur les installations électriques (RGIE).

■ Règles à respecter

- Alimenter l'appareil par un circuit comportant un interrupteur omnipolaire à distance d'ouverture supérieure à 3 mm.
- Raccorder tous les câbles sur les borniers du tableau de commande.

⚠ Respecter les polarités indiquées aux bornes : phase (L), neutre (N) et terre $\overline{\text{PE}}$.


⚠ La puissance disponible par sortie est de 450 W (avec $\cos \varphi = 0.7$) et le courant d'appel doit être inférieur à 16 A. Si la charge dépasse l'une de ces valeurs, relayer la commande à l'aide d'un contacteur (monté en dehors du tableau de commande).

⚠ Séparer les câbles de sondes des câbles 230 V. En dehors de la chaudière : Utiliser 2 conduits ou chemins de câbles distants d'au moins 10 cm.


Pour les raccordements électriques 230 V, utiliser des câbles 3 fils de section 0.75 mm². Pour les autres raccordements électriques, utiliser des câbles 3 fils de section 0.75 mm².

Effectuer les raccordements électriques :


 Notice du tableau de commande.

 Feuillet des éventuelles options.


4.8 Schéma de principe

 Notice du tableau de commande

5 Mise en service

 **Seul un professionnel qualifié peut effectuer la première mise en service.**

5.1 Tableau de commande


 Notice du tableau de commande

5.2 Vérifications avant mise en service

■ Circuit hydraulique

- Vérifier que l'installation et la chaudière sont bien remplies d'eau et correctement irriguées et purgées.
- Vérifier l'étanchéité hydraulique des raccordements.

■ Circuit gaz

- Vérifier que l'appareil est bien réglé pour le type de gaz utilisé.
 - Vérifier la pression d'alimentation.
 - Vérifier la pression aux injecteurs.
-  Pression de réglage et marquage des injecteurs calibrés et diaphragmes (page : 24)

5.3 Procédure de mise en service

 **Seul un professionnel qualifié peut effectuer la première mise en service.**

1. Vérifier la pression d'eau dans l'installation. Faire un appoint d'eau si nécessaire.
2. Ouvrir le robinet gaz.
3. Vérifier que le thermostat de sécurité n'a pas déclenché. Retirer le capuchon du thermostat de sécurité et enfoncer le bouton de réarmement à l'aide d'un tournevis.
4. Mettre l'interrupteur Marche/Arrêt sur Ⓛ.
5. Effectuer les réglages du tableau de commande

 Notice du tableau de commande


5.4 Réglages gaz

Les chaudières **GS 140 N BE** sont livrées et préréglées pour le fonctionnement au propane.

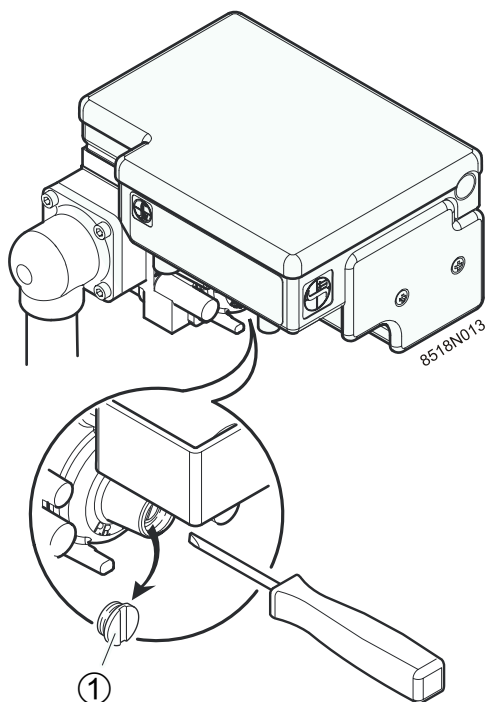
⚠ Ces opérations doivent être effectuées par un professionnel qualifié (par exemple Technicien Serv'élite).

5.4.1 Réglage de la pression aux injecteurs

Mettre la chaudière en service.

 Vérifications avant mise en service (page : 22)
Procédure de mise en service (page : 22)

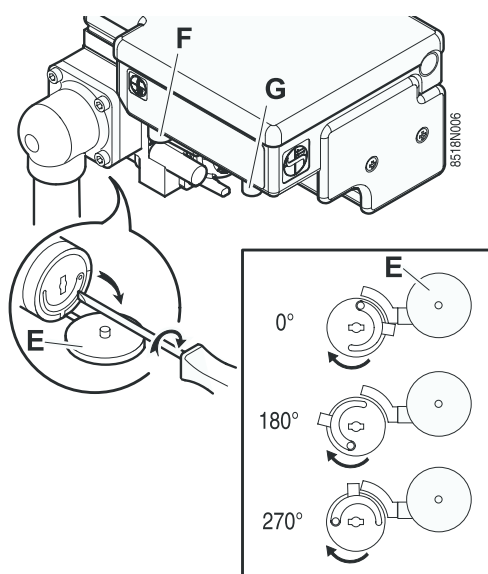
⚠ Le réglage de la pression doit être effectué par un professionnel qualifié.



- Brancher un manomètre sur la prise de pression située sur la nourrice.
- Retirer le couvercle de protection ① du régulateur en le dévissant à l'aide d'un tournevis.
- Ajuster la pression aux injecteurs en agissant sur le régulateur gaz de la vanne :
 - ↻ : Augmenter la pression
 - ↻ : Diminuer la pression

Pression nourrice (mbar)	
Propane	29

5.4.2 Réglage du palier de démarrage



Si nécessaire, la pression au démarrage peut être réglée à l'aide d'un tournevis plat, après avoir ôté la protection E.

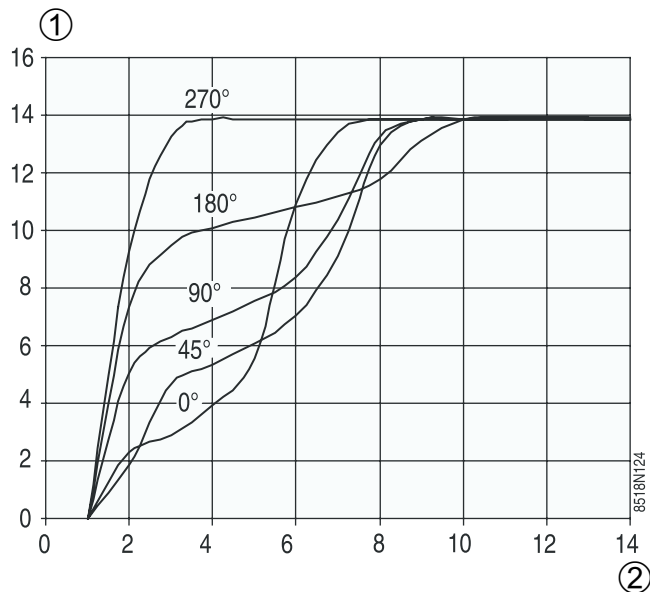
D'usine, la pression au démarrage est réglée au minimum. En cas de besoin et afin d'optimiser la qualité du démarrage de la chaudière, elle peut être adaptée à une autre valeur comprise entre 0° et 270°.

- E Capuchon de protection
- F Raccordement de la sonde d'ionisation
- G Raccordement de l'électrode d'allumage

■ Diagramme d'ouverture de la vanne gaz

① Pression aval (mbar)


② Temps (s)




5.4.3 Pression de réglage et marquage des injecteurs calibrés et diaphragmes

Modèles DTG ... Eco.NOx BE			133	134	135	136	137	138	139
Injecteurs brûleurs	Propane		140A	140A	140A	140A	140A	140A	140A
Pression nourrice	Propane	mbar	29	29	29	29	29	29	29
Débit gaz	Propane	kg/h	1.04	1.56	2.07	2.59	3.10	3.60	4.11
Diaphragme			D 2.7S	D 3.3S	D 3.5S	D 4S	D 4.5S	D 5S	D 5.2S

5.5 Vérifications et réglages après mise en service



 Effectuer tous les contrôles du chapitre "Contrôle et entretien" (Page : 26).

5.6 Modification des réglages

 Notice du tableau de commande

6 Arrêt de la chaudière

Mettre l'interrupteur Marche/Arrêt sur 0.

 Sur position Arrêt , le préparateur d'eau chaude sanitaire équipé d'une anode titane n'est pas protégé contre la corrosion.

6.1 Précautions à prendre s'il y a risque de gel

Circuit de chauffage :

Utiliser un antigel bien dosé pour éviter le gel de l'eau de chauffage. A défaut, vidanger entièrement l'installation. Dans tous les cas, consulter l'installateur.

Circuit eau chaude sanitaire :

Vidanger le ballon et les tuyauteries d'eau sanitaire.

6.2 Précautions à prendre en cas d'arrêt prolongé (un an ou plus)

- Fermer le robinet d'arrivée gaz
- Faire ramoner soigneusement la chaudière et la cheminée.
- Fermer la porte de la chaudière pour éviter toute circulation d'air à l'intérieur.

7 Contrôle et entretien

7.1 Contrôle

Effectuer les contrôles suivants au moins 1 fois par an :

- Niveau d'eau
- Organes de sécurité
- Contrôle du brûleur d'allumage
- Contrôle de la pression à la nourrice
- Contrôle de la sécurité du brûleur
- Contrôle du thermostat de sécurité
- Contrôle du thermostat anti-débordement de fumées

7.1.1 Niveau d'eau

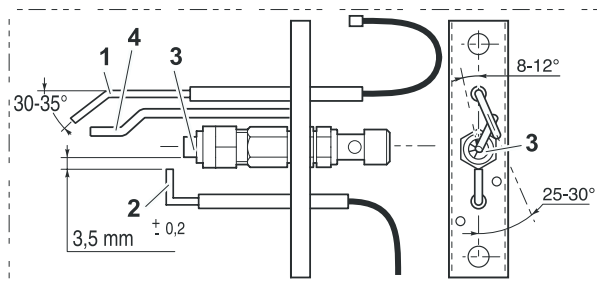
Vérifier régulièrement le niveau d'eau de l'installation. Le compléter, au besoin, en évitant une entrée brutale d'eau froide dans la chaudière chaude. Si cette opération se répète plusieurs fois par saison, chercher la fuite et y remédier.

Ne pas vidanger l'installation, sauf en cas de nécessité absolue.
Exemple : Absence de plusieurs mois avec risque de gel dans le bâtiment.

7.1.2 Organes de sécurité

Vérifier les organes de sécurité (soupape ou groupe de sécurité en particulier) en se reportant aux notices fournies avec ces composants.

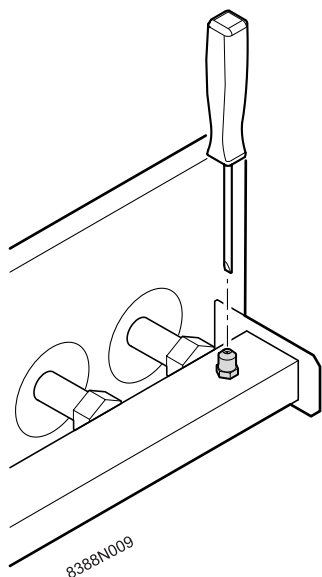
7.1.3 Contrôle du brûleur d'allumage



1. Sonde d'ionisation
2. Electrode d'allumage
3. Diffuseur de flamme
4. Electrode de masse

Vérifier, en fonction des cotes indiquées sur le dessin, le positionnement de la sonde d'ionisation 1, l'écartement de l'électrode d'allumage 2 et le positionnement du diffuseur de flamme 3 (nécessaire qu'en cas de dysfonctionnement de la chaudière).

7.1.4 Contrôle de la pression à la nourrice



- Dévisser de quelques tours la vis à l'intérieur de la prise de pression de la nourrice.
- Brancher un manomètre sur la prise de pression. Vérifier que la pression correspond bien.

	Pression nourrice (mbar)
Propane	29

- Refermer la vis de prise de pression.

⚠ Effectuer un contrôle d'étanchéité gaz.

7.1.5 Contrôle de la sécurité du brûleur

Fermer le robinet d'arrivée gaz.

Vérifier la réaction du système de sécurité. (Mise en sécurité du coffret de sécurité par défaut d'ionisation).

7.1.6 Contrôle du thermostat de sécurité

Placer l'interrupteur Eté/Hiver sur ☀ pour couper l'accélérateur chauffage et éviter ainsi la montée en température de l'installation.

Placer l'interrupteur 3 positions "☀ - AUTO - TEST STB" sur la position TEST STB. Le brûleur démarre, quels que soient les réglages de la régulation. Maintenir l'interrupteur dans cette position jusqu'à la coupure du thermostat de sécurité (110°C).

Pour redémarrer la chaudière, enfoncer le bouton de réarmement du thermostat de sécurité, puis refaire les opérations de mise en route.

7.1.7 Contrôle du thermostat anti-débordement de fumées

En cas de débordement de fumées par l'antirefouleur, le dispositif de sécurité anti-débordement provoque une extinction du brûleur avec mise en attente du coffret de sécurité pendant 15 minutes (cet état est signalé par un clignotement du voyant d'alarme).

Vérifier le bon fonctionnement du dispositif anti-débordement lors de la première mise en service et lors de l'entretien annuel de la chaudière.

- Le thermostat antirefouleur déclenche après quelques instants, coupe le brûleur et lance la temporisation du coffret de sécurité (clignotement du voyant d'alarme).
- Après ce contrôle, remonter le tuyau de fumées reliant la chaudière à la cheminée. Attendre environ 5 minutes (temps de refroidissement du thermostat) puis couper et rétablir le courant en actionnant l'interrupteur Marche/Arrêt. La chaudière redémarre.

■ Procédure de contrôle

i Seul un professionnel qualifié peut effectuer le contrôle.

i Garantir une bonne aération du local pendant le contrôle.

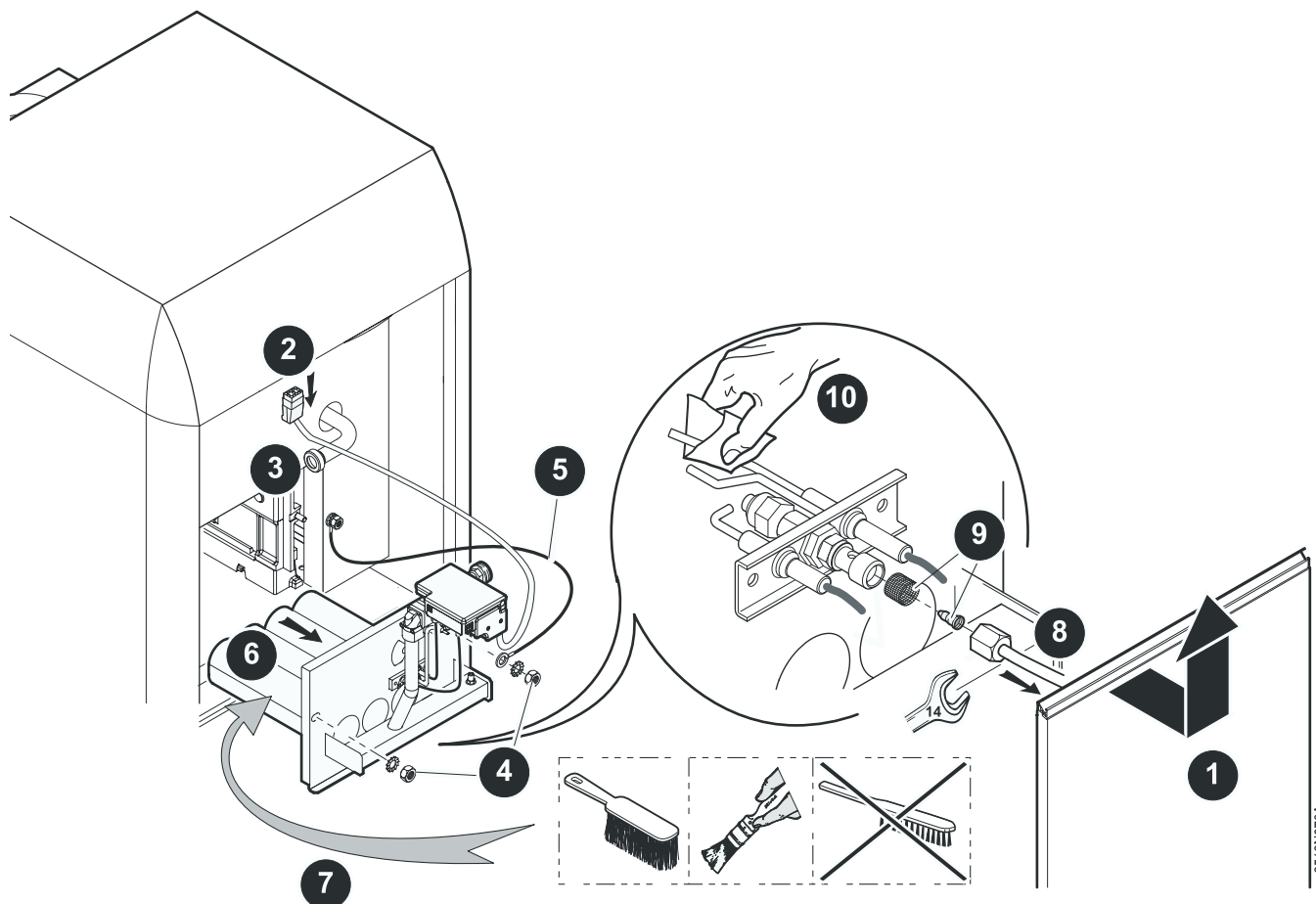
- Eteindre la chaudière et retirer le tuyau de fumées reliant la chaudière à la cheminée. Obturer la buse de fumées de la chaudière à l'aide d'une plaque en tôle (ou d'un autre matériau résistant à la chaleur).
- Dès le démarrage, les produits de la combustion sont évacués à l'arrière de la chaudière par l'ouverture inférieure de l'antirefouleur.

7.2 Entretien

Effectuer les entretiens suivants au moins 1 fois par an :

- Nettoyage du brûleur principal et du brûleur d'allumage
- Nettoyage du corps de chauffe
- Nettoyage des surfaces peintes

7.2.1 Nettoyage du brûleur principal et du brûleur d'allumage



⚠ Couper l'alimentation électrique et l'alimentation en gaz de la chaudière.

■ Brûleur principal

6 Nettoyer les rampes du brûleur (fentes) à l'aide d'une brosse souple, d'une balayette, ou en utilisant un aspirateur.
Ne pas utiliser de brosse métallique.

i Au remontage, remettre le fil de masse du brûleur **5** en place fixé sur l'écrou de fixation droit du tiroir brûleur.

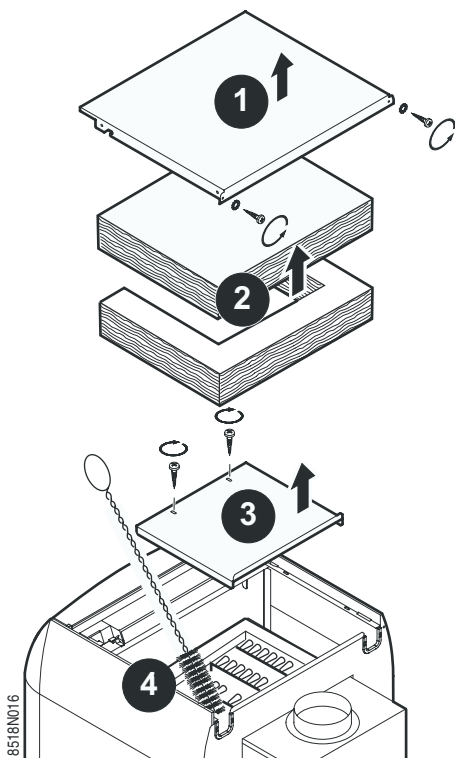
■ Brûleur d'allumage

8 Nettoyer le filtre et l'injecteur du brûleur d'allumage.

9 Retirer les dépôts de la sonde d'ionisation **1** et l'électrode de masse **4** (par exemple avec de la toile de verre).

⚠ Effectuer un contrôle d'étanchéité gaz.

7.2.2 Nettoyage du corps de chauffe



S'il est nécessaire de ramoner la chaudière, déposer le tiroir brûleur pour éviter que des dépôts et de la suie ne viennent obturer les orifices des rampes gaz.

Une fois le brûleur déposé :

- Démontez le chapiteau.
- Démontez l'isolation supérieure.
- Retirez la trappe de ramonage de l'antirefouleur.
- Si nécessaire, nettoyez le corps de la chaudière à l'aide de la brosse spéciale livrée.
- Nettoyez le foyer à l'aide d'un aspirateur.

7.2.3 Nettoyage des surfaces peintes

- Utiliser exclusivement de l'eau savonneuse et une éponge.
- Rincer à l'eau claire.
- Sécher avec un chiffon doux ou une peau de chamois.

7.3 En cas de dérangement


7.3.1 Messages d'erreurs



Notice du tableau de commande

7.3.2 Incidents et remèdes

Symptômes	Causes probables	Remède
La chaudière ne démarre pas et le coffret de sécurité n'est pas en dérangement (voyant rouge d'alarme éteint)	Le thermostat chaudière n'est pas en demande La régulation (option) n'est pas en demande	Provoquer une demande en agissant sur le thermostat chaudière ou au niveau de la régulation (option)
	Suite à une surchauffe, le thermostat de sécurité a déclenché	Remédier à la cause de la surchauffe et réarmer le thermostat de sécurité
	Pas de courant	Mettre l'interrupteur Marche/Arrêt sur ①
Le brûleur ne s'allume pas et le coffret de sécurité est en dérangement (voyant rouge d'alarme allumé)	Mise en sécurité par manque de gaz	Purger la ligne d'arrivée gaz puis actionner le bouton de réarmement du tableau
	Vanne gaz défectueuse	Vérifier vanne gaz et la remplacer le cas échéant
	Pas d'étincelle à l'électrode	Contrôler le raccordement des câbles électriques au coffret de sécurité et à l'électrode
	Pas de courant d'ionisation	Contrôler le raccordement de la sonde d'ionisation et le fil de masse Vérifier la position de la sonde d'ionisation et du diffuseur de flamme du brûleur d'allumage
Le brûleur s'allume et le coffret de sécurité se met en attente (brûleur coupé et voyant alarme clignote)	Coupure du thermostat anti-débordement de fumées.	Vérifier le bon tirage au niveau du raccordement de la cheminée. Réarmer le coffret de sécurité. Vérifier le bon état du thermostat anti-débordement de fumées. Réarmer le coffret de sécurité.
		<p>⚠ Nous attirons votre attention sur la gravité d'interventions intempestives sur le dispositif de contrôle d'évacuation des produits de combustion : il faut remédier au défaut d'évacuation en améliorant les conditions de tirage de la cheminée.</p> <p>En cas de défaillance du thermostat, il doit impérativement être remplacé par une pièce préconisée dans notre "liste Pièces de rechange". Sa position ne doit pas être modifiée, elle est définie par les 2 bossages de l'équerre de fixation qui sont positionnées dans 2 trous de l'antirefouleur. Le thermostat ne doit pas être mis hors service.</p>
Le brûleur s'allume et le coffret de sécurité se met en dérangement (voyant alarme allumé)	Inversion des fils de phase et neutre dans le tableau de commande de la chaudière.	Raccorder la phase sur la borne 1 et le neutre sur la borne 2.
Le brûleur s'allume mais à puissance réduite	Pression amont trop faible	Revoir l'alimentation en gaz
	Filtre encrassé	Nettoyer le filtre
	Bloc gaz défectueux	Remplacer le bloc gaz
	Vanne gaz défectueuse	Contrôler vanne gaz et remplacer le cas échéant
Corps fonte encrassé (côté foyer)	Injecteurs inadaptés	Vérifier les injecteurs
	Pression amont trop élevée	Revoir l'alimentation en gaz
	Brûleur encrassé	Nettoyer le brûleur
	Aération de la chaufferie insuffisante ou mal placée	Agrandir les aérations, caréner les bouches d'aération
Chaudière bruyante	Vanne gaz défectueuse	Contrôler vanne gaz et remplacer le cas échéant
	Mauvaise purge	Purger correctement
	Corps entartré	Détartrer le circuit chauffage
	Injecteurs inadaptés (Sifflements)	Vérifier les injecteurs

Symptômes	Causes probables	Remède
Chaudière trop chaude ou trop froide par rapport à la demande	Interrupteur 3 positions en position 	Vérifier la position de l'interrupteur 3 positions
	Réglage du thermostat de chaudière inadapté	Régler le thermostat de chaudière à fond si la chaudière est équipée d'une régulation SV-matic ou d'un thermostat d'ambiance
Retour de flamme	Injecteurs trop grands	Contrôler injecteurs et pression
	Pression trop faible	
Sifflements	Injecteurs trop petits	
	Pression trop élevée	

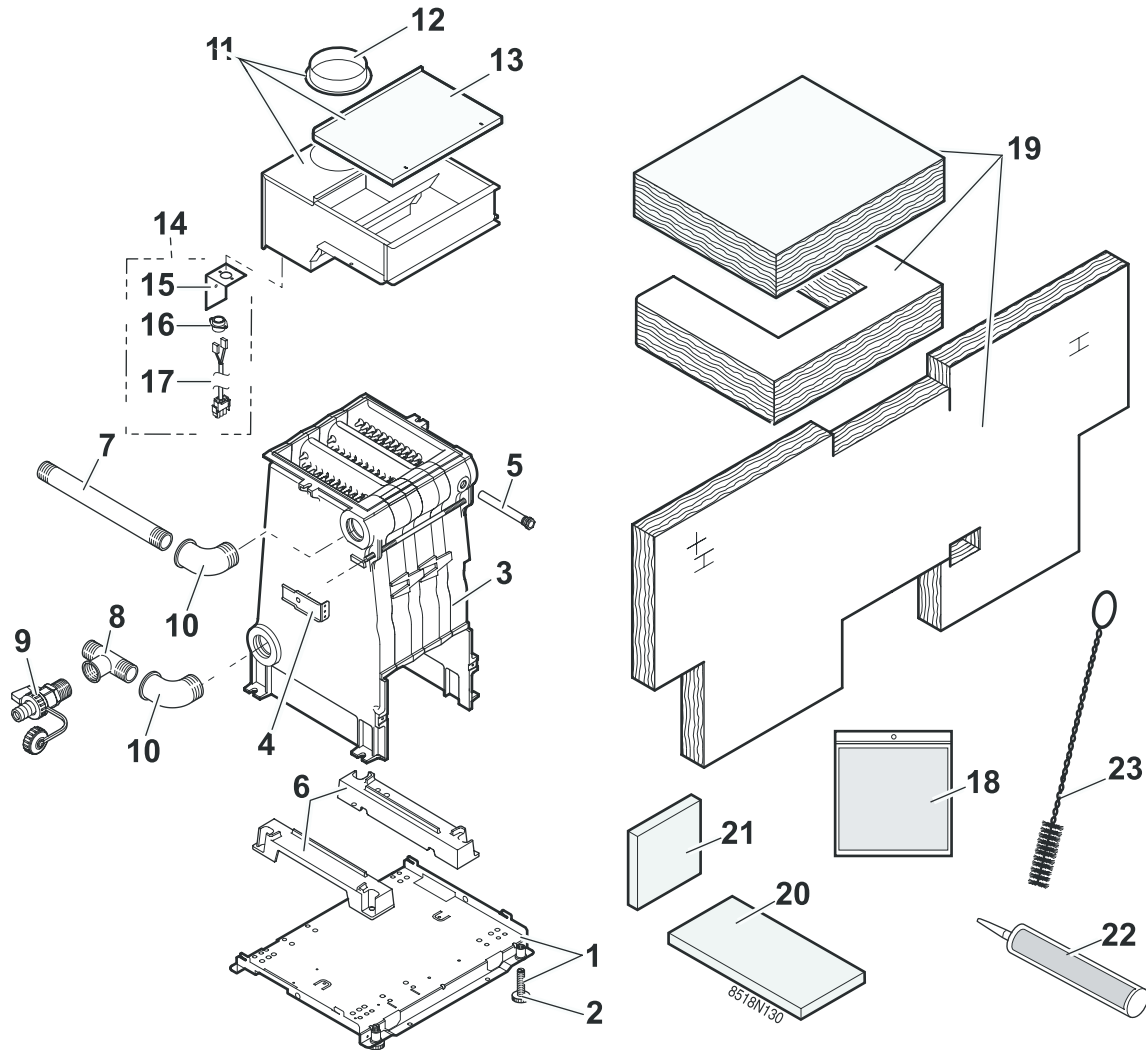
8 Pièces de rechange - GS 140 N BE

03/09/07 - 300000829-002-A



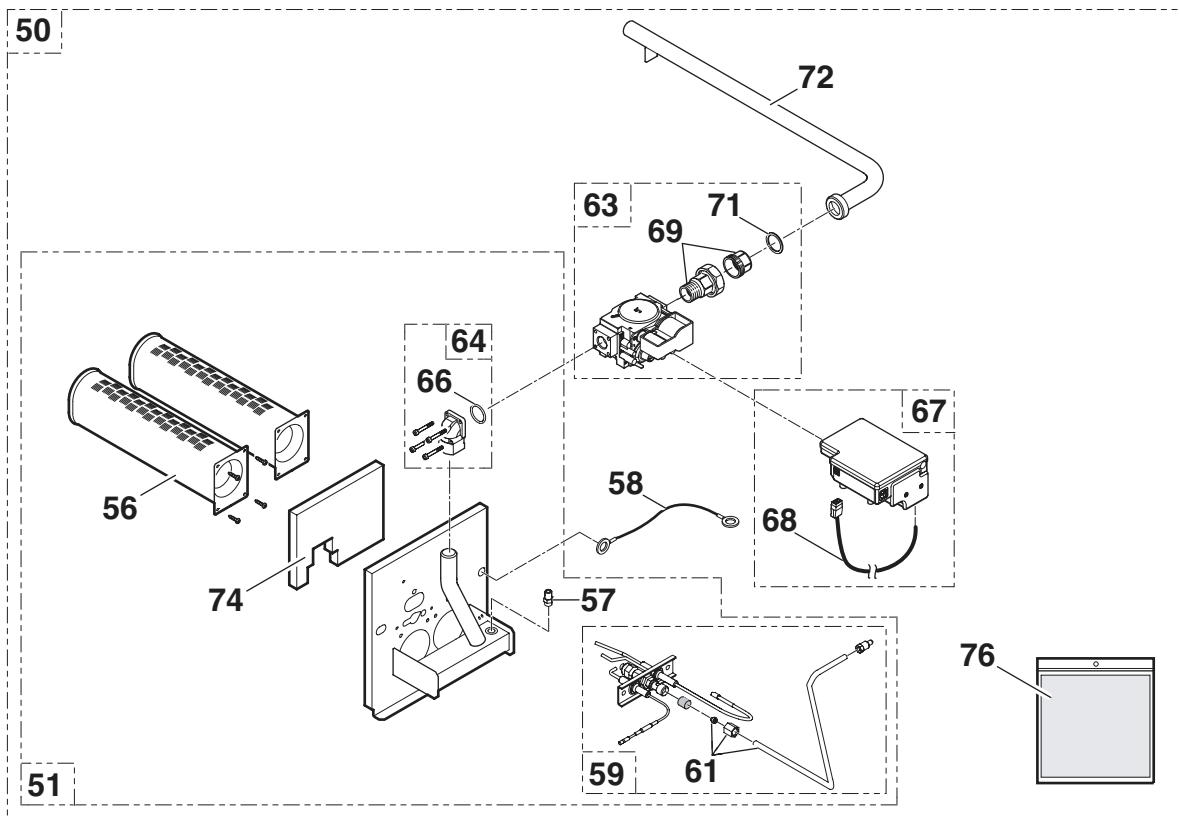
Pour commander une pièce de rechange, indiquer le numéro de référence figurant dans la liste.

8.1 Corps de chaudière + Antirefouleur + Isolation



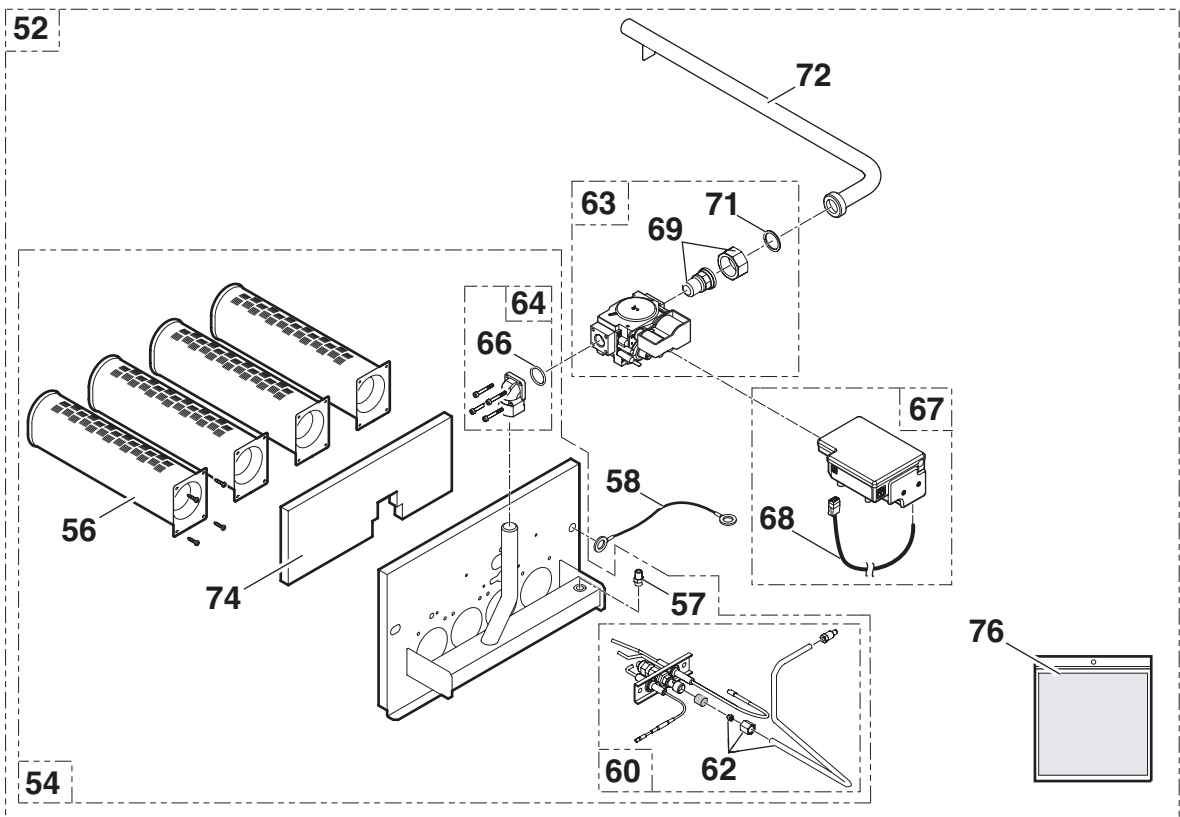
8.2 Ligne gaz

8.2.1 3 éléments



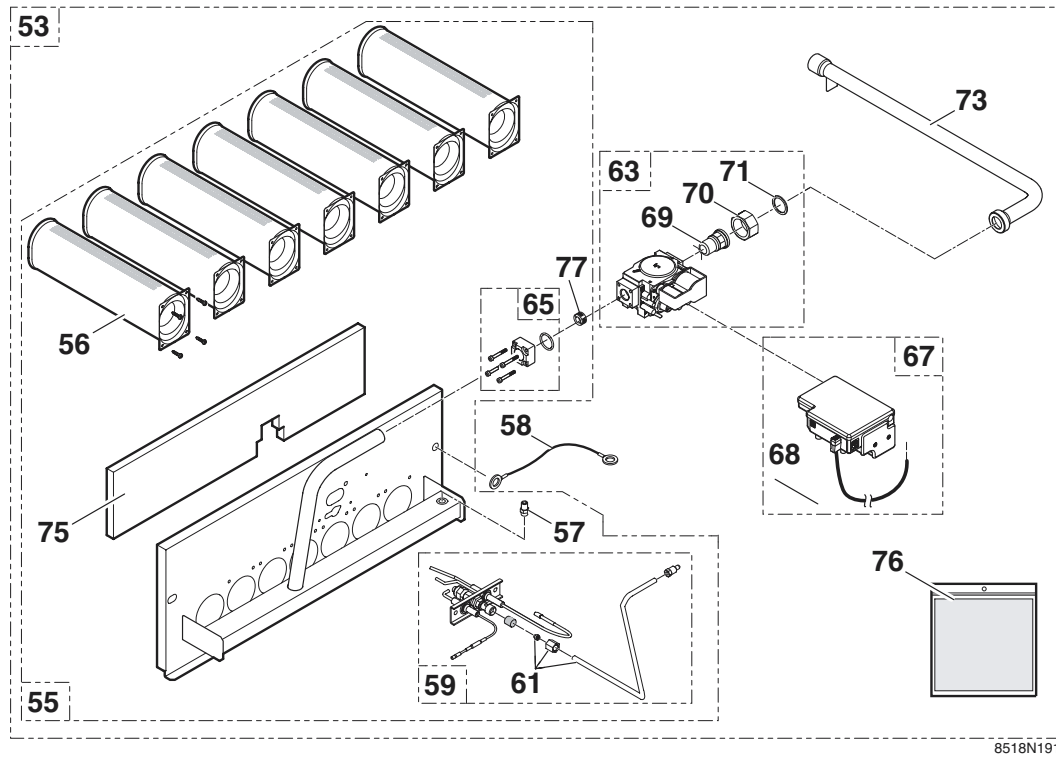
8519N041

8.2.2 4-6 éléments

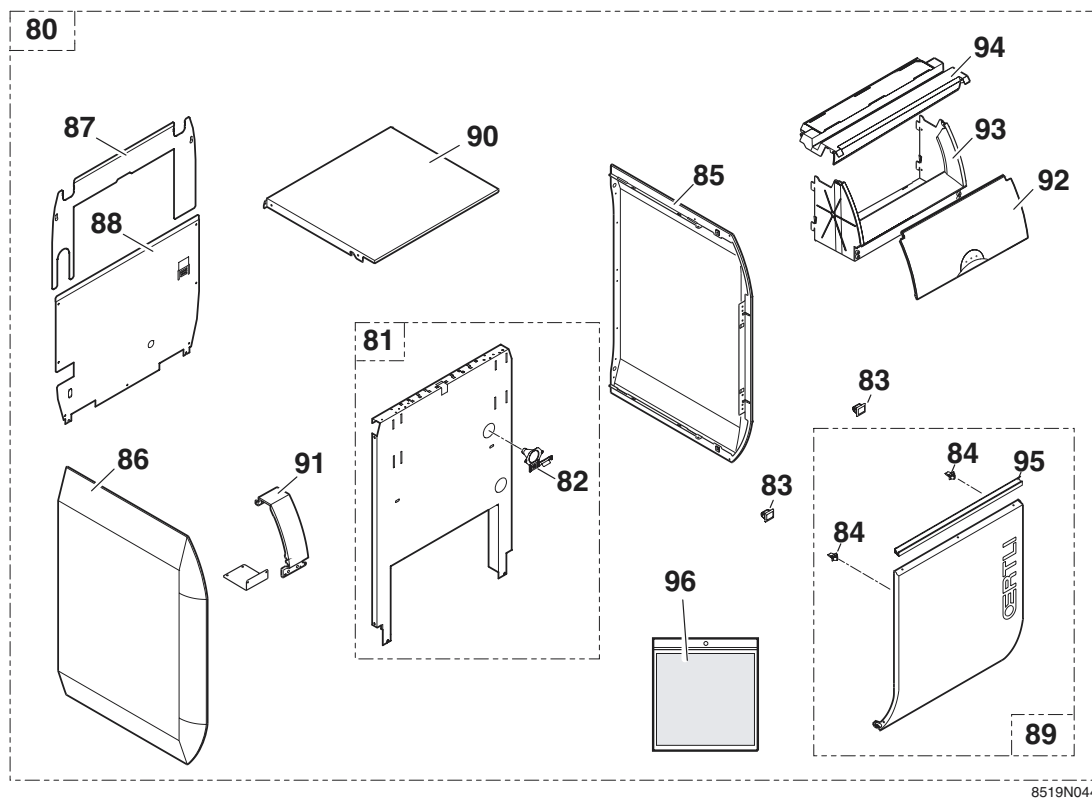


8519N042


8.2.3 7-9 éléments



8.3 Habillage




8.4 Tableaux de commande

 Notice du tableau de commande

Rep.	Code	Désignation
Corps de chaudière		
1	182356	Socle complet - 3 éléments
1	182357	Socle complet - 4 éléments
1	182358	Socle complet - 5 éléments
1	182359	Socle complet - 6 éléments
1	182360	Socle complet - 7 éléments
1	182361	Socle complet - 8 éléments
1	182362	Socle complet - 9 éléments
2	124750	Pieds réglables
3	182235	Corps de chaudière assemblé - 3 éléments
3	182236	Corps de chaudière assemblé - 4 éléments
3	182237	Corps de chaudière assemblé - 5 éléments
3	182238	Corps de chaudière assemblé - 6 éléments
3	182239	Corps de chaudière assemblé - 7 éléments
3	182240	Corps de chaudière assemblé - 8 éléments
3	182241	Corps de chaudière assemblé - 9 éléments
4	182363	Equerre de fixation
5	122632	Doigt de gant 1/2" - Longueur 160 mm
6	124868	Rehausse pour corps
7	180711	Tube départ chauffage - 1" - Longueur 375 mm
8	180712	Tube retour chauffage - 1" - Longueur 135 mm
9	181971	Robinet de vidange 1/2"
10	124872	Coude 1"
Antirefouleur		
11	182364	Antirefouleur complet - 3 éléments
11	182365	Antirefouleur complet - 4 éléments
11	182366	Antirefouleur complet - 5 éléments
11	182367	Antirefouleur complet - 6 éléments
11	182368	Antirefouleur complet - 7 éléments
11	182369	Antirefouleur complet - 8 éléments
11	182370	Antirefouleur complet - 9 éléments
12	800918	Buse de fumées Ø 110/111
12	182673	Buse de fumées Ø 125/130
12	182674	Buse de fumées Ø 150/153
12	122687	Buse de fumées Ø 180
13	182373	Trappe de visite - 3 éléments
13	182374	Trappe de visite - 4 éléments
13	182375	Trappe de visite - 5 éléments
13	182376	Trappe de visite - 6 éléments
13	182377	Trappe de visite - 7 éléments
13	182378	Trappe de visite - 8 éléments
13	182379	Trappe de visite - 9 éléments
14	182818	Thermostat antirefouleur
15	121059	Equerre de fixation
16	125043	Thermostat statique

Rep.	Code	Désignation
17	182843	Circuit électrique - Thermostat antirefouleur
18	125014	Sachet visserie
Isolation corps		
19	125081	Isolation complète corps - 3 éléments
19	182873	Isolation complète corps - 4 éléments
19	182874	Isolation complète corps - 5 éléments
19	182875	Isolation complète corps - 6 éléments
19	124890	Isolation complète corps - 7 éléments
19	124891	Isolation complète corps - 8 éléments
19	182819	Isolation complète corps - 9 éléments
20	125082	Isolation sous brûleur - 3 éléments
20	124894	Isolation sous brûleur - 4 éléments
20	800928	Isolation sous brûleur - 5 éléments
20	124895	Isolation sous brûleur - 6 éléments
20	124896	Isolation sous brûleur - 7 éléments
20	124897	Isolation sous brûleur - 8 éléments
20	124898	Isolation sous brûleur - 9 éléments
21	125083	Isolation arrière foyer - 3 éléments
21	124900	Isolation arrière foyer - 4 éléments
21	800932	Isolation arrière foyer - 5 éléments
21	124901	Isolation arrière foyer - 6 éléments
21	124902	Isolation arrière foyer - 7 éléments
21	124903	Isolation arrière foyer - 8 éléments
21	124904	Isolation arrière foyer - 9 éléments
22	603151	Tube de mastic silicone
23	121110	Brosse
Ligne gaz		
50	182380	Circuit gaz complet - 3 éléments
51	182387	Tiroir brûleur WORGAS - 3 éléments
52	182851	Circuit gaz complet - 4 éléments
52	182852	Circuit gaz complet - 5 éléments
52	182853	Circuit gaz complet - 6 éléments
53	182384	Circuit gaz complet - 7 éléments
53	182385	Circuit gaz complet - 8 éléments
53	182386	Circuit gaz complet - 9 éléments
54	182858	Tiroir brûleur WORGAS - 4 éléments
54	182859	Tiroir brûleur WORGAS - 5 éléments
54	182860	Tiroir brûleur WORGAS - 6 éléments
55	182391	Tiroir brûleur WORGAS - 7 éléments
55	182392	Tiroir brûleur WORGAS - 8 éléments
55	182393	Tiroir brûleur WORGAS - 9 éléments
56	124920	Brûleur WORGAS + Visserie
57	122728	Prise de pression
58	125060	Câble mise à la masse
59	182394	Brûleur d'allumage complet - 3-7-8-9-10 éléments

Rep.	Code	Désignation
60	182395	Brûleur d'allumage complet - 4-5-6 éléments
61	182396	Tube d'alimentation gaz du brûleur d'allumage - 3-7-8-9-10 éléments
62	182397	Tube d'alimentation gaz du brûleur d'allumage - 4-5-6 éléments
63	182398	Vanne
64	182399	Bride coudée
65	182400	Bride droite
66	182401	Joint
67	182402	Coffret + Câblage
68	182403	Câble brûleur
69	125559	Pièce folle N371 1"
70	124800	Écrou N374 1"x1"1/2
71	180395	Joint vert 30x24x1.5
72	182406	Tube arrivée gaz - 3-4-5-6 éléments
73	182407	Tube arrivée gaz - 7-8-9 éléments
74	125100	Kit d'isolation tiroir brûleur 3 éléments
74	125022	Kit d'isolation tiroir brûleur 4 éléments
74	125023	Kit d'isolation tiroir brûleur 5 éléments
74	125024	Kit d'isolation tiroir brûleur 6 éléments
75	125101	Kit d'isolation tiroir brûleur 7 éléments
75	125102	Kit d'isolation tiroir brûleur 8 éléments
75	125103	Kit d'isolation tiroir brûleur 9 éléments
76	125025	Visserie
77	30000822	Diaphragme Propane 3 éléments D2,7S
77	30000823	Diaphragme Propane 4 éléments D3,3S
77	95369048	Diaphragme Propane 5 éléments D3,5S
77	95369049	Diaphragme Propane 6 éléments D4S
77	95369085	Diaphragme Propane 7 éléments D4,5S
77	30000820	Diaphragme Propane 8 éléments D5S
77	30000824	Diaphragme Propane 9 éléments D5,2S
Habillage		
80	182408	Habillage - 3 éléments
80	182409	Habillage - 4 éléments
80	182410	Habillage - 5 éléments
80	182411	Habillage - 6 éléments
80	182412	Habillage - 7 éléments
80	182413	Habillage - 8 éléments
80	182414	Habillage - 9 éléments
81	182415	Plaque frontale - 3 éléments
81	182416	Plaque frontale - 4 éléments
81	182417	Plaque frontale - 5 éléments
81	182418	Plaque frontale - 6 éléments
81	182419	Plaque frontale - 7 éléments
81	182420	Plaque frontale - 8 éléments
81	182421	Plaque frontale - 9 éléments

Rep.	Code	Désignation
82	182422	Entonnoir
83	600466	Gâche
84	600464	Pene
85	182346	Plaque latérale droite complète
86	182347	Plaque latérale gauche complète
87	182423	Panneau arrière supérieur - 3 éléments
87	182424	Panneau arrière supérieur - 4 éléments
87	182425	Panneau arrière supérieur - 5 éléments
87	182426	Panneau arrière supérieur - 6 éléments
87	182427	Panneau arrière supérieur - 7 éléments
87	182428	Panneau arrière supérieur - 8 éléments
87	182429	Panneau arrière supérieur - 9 éléments
88	182430	Panneau arrière inférieur - 3 éléments
88	182431	Panneau arrière inférieur - 4 éléments
88	182432	Panneau arrière inférieur - 5 éléments
88	182433	Panneau arrière inférieur - 6 éléments
88	182434	Panneau arrière inférieur - 7 éléments
88	182435	Panneau arrière inférieur - 8 éléments
88	182436	Panneau arrière inférieur - 9 éléments
89	182437	Porte complète - 3-4 éléments
89	182438	Porte complète - 5-6 éléments
89	182439	Porte complète - 7-8 éléments
89	182440	Porte complète - 9 éléments
90	182441	Chapiteau complet - 3-4 éléments
90	182349	Chapiteau complet - 5-6 éléments
90	182442	Chapiteau complet - 7-8 éléments
90	182443	Chapiteau complet - 9 éléments
91	182444	Pièce complémentaire - longueur 76
91	182445	Pièce complémentaire - longueur 220
91	182446	Pièce complémentaire - longueur 298
92	182335	Vitre
93	182332	Carcasse
94	182333	Cache cartes
95	182497	Poignée de porte - 3-4 éléments
95	182498	Poignée de porte - 5-6 éléments
95	182499	Poignée de porte - 7-8 éléments
95	182500	Poignée de porte - 9 éléments
96	182840	Sachet visserie habillage
Tableaux de commande		
 Notice du tableau de commande		
GM25	Tableau de commande X	
GM26	Tableau de commande R (OE-tronic 3)	

OERTLI THERMIQUE S.A.S.

www.oertli.fr



Direction des Ventes France
 Z.I. de Vieux-Thann
 2, avenue Josué Heilmann • B.P. 50018
 F-68801 Thann Cedex
 ☎ 03 89 37 00 84
 ☎ 03 89 37 32 74

Assistance Technique PRO

☎ 03 89 37 69 32
 ☎ 03 89 37 69 33
 ☎ 03 89 37 69 34
 ☎ 03 89 37 69 35
 ✉ assistance.technique@oertli.fr

OERTLI ROHLEDER WÄRMETECHNIK GmbH

www.oertli.de



Raiffeisenstraße 3
 D-71696 MÖGLINGEN
 ☎ 07141 24 54 0
 ☎ 07141 24 54 88
 ✉ info@oertli.de

OERTLI DISTRIBUTION BELGIQUE N.V. S.A.



Park Raghenon
 Dellingsstraat 34
 B-2800 MECHELEN
 ☎ 015 - 45 18 30
 ☎ 015 - 45 18 34
 ✉ info@oertli.be

OERTLI SERVICE AG

www.oertli-service.ch

Service technique
 Technische Abteilung
 Servizio tecnico



Bahnstraße 24
 CH-8603 SCHWERZENBACH
 ☎ 01 806 41 41
 ☎ 01 806 41 00
 ✉ info@oertli-service.ch

VESCAL S.A. • Systèmes de chauffage

www.heizen.ch

Service commercial
 Verkaufsbüro
 Servizio commerciale

Z.I. de la Veyre, St-Légier
 CH-1800 VEVEY 1
 ☎ 021 943 02 22
 ☎ 021 943 02 33
 ✉ info@vescal.ch

OERTLI THERMIQUE S.A.S.



Z.I. de Vieux-Thann
 2, avenue Josué Heilmann • B.P. 50018
 F-68801 Thann Cedex
 ☎ +33 3 89 37 00 84
 ☎ +33 3 89 37 32 74

La société OERTLI THERMIQUE SAS ayant le souci de la qualité de ses produits, cherche en permanence à les améliorer. Elle se réserve donc le droit, à tout moment de modifier les caractéristiques indiquées dans ce document.